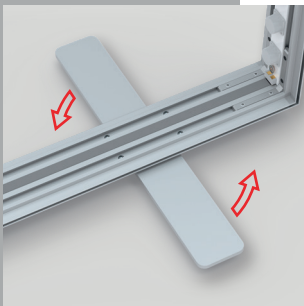
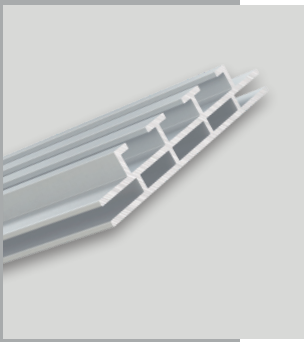


LEDUP



Produktvideo/
Productvideo



LEDUP

– leichtes, mobiles Leuchtrahmensystem

- Material - silber eloxierte Aluminiumprofile, 80 mm Bautiefe, mit Aluminiumgussverbindern
- 6 standard Rahmenformate 85x200 cm, 85x230 cm, 85x245 cm, 100x200 cm, 100x230 cm und 100x245 cm inkl. ausklappbaren Füßen (Rahmenhöhe +2 cm), nur ca. 9,5 kg Systemgewicht
- endlose Verbindung mehrerer Rahmen möglich
- einfacher, werkzeugloser Aufbau dank innovativem Stecksystem - nur 7 Teile
- Leuchtkraft z.B. H 245 cm ca. 100 Watt, 12600 lm, Farbtemperatur 6500 Kelvin
- Pogo pin Lichttechnik mit hocheffizienten LED Modulen
- umweltfreundliche Kartonverpackung mit Griff und Aufbewahrungskammer für die Stoffpaneele, alternativ auch im ABS Transportkoffer erhältlich

– lightweight, mobile light box display

- material - silver anodized aluminum profiles, depth only 80 mm, with aluminum die-cast connectors
- 6 standard frame sizes 85x200 cm, 85x230 cm, 85x245 cm, 100x200 cm, 100x230 cm and 100x245 cm incl. fold-out bases (frame height +2 cm), only approx. 9,5 kg system weight
- endless connection of several frames possible
- easy, tool-less assembly thanks to innovative plug-in system - only 7 parts
- luminance e.g. H 245 cm approx. 100 Watt, 12600 lm, colour temperature 6500 kelvin
- pogo pin lighting technology with highly efficient LED modules
- eco-friendly cardboard packaging with handle and storage for the fabric panels, alternatively also available with ABS carrying case

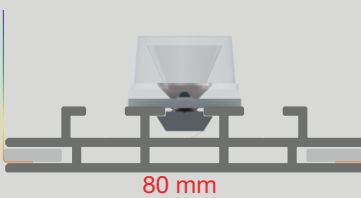
OSRAM
LED Technology included

Electromagnetic
Compatibility
Regular Production
Surveillance

TÜVRheinland
CERTIFIED

www.tuv.com
ID 1419064989

Profildesign / profile design



beidseitige, homogene Ausleuchtung dank qualitativ hochwertiger OSRAM LED Technik mit speziell angepasster Linsenform

double sided illumination - even lighting using OSRAM LED technique including a specially adapted lens